



# Montageanleitung

Assembly manual

**Wasserversorgung CityCleaner (146339) für Citymaster 1600**

## Einführung

### **Vorwort**

Der in dieser Montageanleitung beschriebene Einbau darf nur von einem Hako-Service-Stützpunkt oder einer Hako-Vertragswerkstatt durchgeführt werden. Denn nur in den vorgenannten Werkstätten ist das dafür notwendige Fachpersonal vorhanden.

Diese Montageanleitung ist nur in Verbindung mit der Betriebsanleitung der Maschine zu verwenden.

### **Sicherheitshinweise**

Beachten Sie bitte die allgemeinen Sicherheitsvorschriften der entsprechenden Maschine aus der dafür gültigen Bedienungsanleitung. Stellen Sie die Maschine auf einer ebenen Fläche ab. Vor der Montage ist die Maschine auszuschalten. Sichern Sie die Maschine mit der Feststellbremse.

Wir weisen ausdrücklich darauf hin, dass irgendwelche Rechtsansprüche, die auf die Ausführungen dieser Anleitung bezogen werden, nicht geltend gemacht werden können. Achten Sie bei erforderlichen Instandsetzungsarbeiten bitte darauf, dass nur Original-Ersatzteile verwendet werden. Denn nur Original-Ersatzteile geben Ihnen die Gewähr für eine stete und zuverlässige Einsatzbereitschaft Ihres Gerätes. Änderungen im Interesse der technischen Weiterentwicklung behalten wir uns vor.

Gültig ab: September 2015

Hako GmbH  
D-23843 Bad Oldesloe  
Hamburger Str. 209-239  
Telefon +49 4531 806-0

## 1 Wasserversorgung CityCleaner

Die Baugruppe Wasserversorgung CityCleaner ist für den Betrieb des Citymaster 1600 mit CityCleaner erforderlich.

### 1.1 Teileliste

- 1 Schlauch für Umlaufwasser
  - 2 Drehkupplung
  - 3 Aufkleber Gelb
  - 4 T-Verbindungsstutzen
  - 5 Schlauch für Frischwasser
  - 6 Steckkupplung
- Befestigungsmaterial  
Montageanleitung

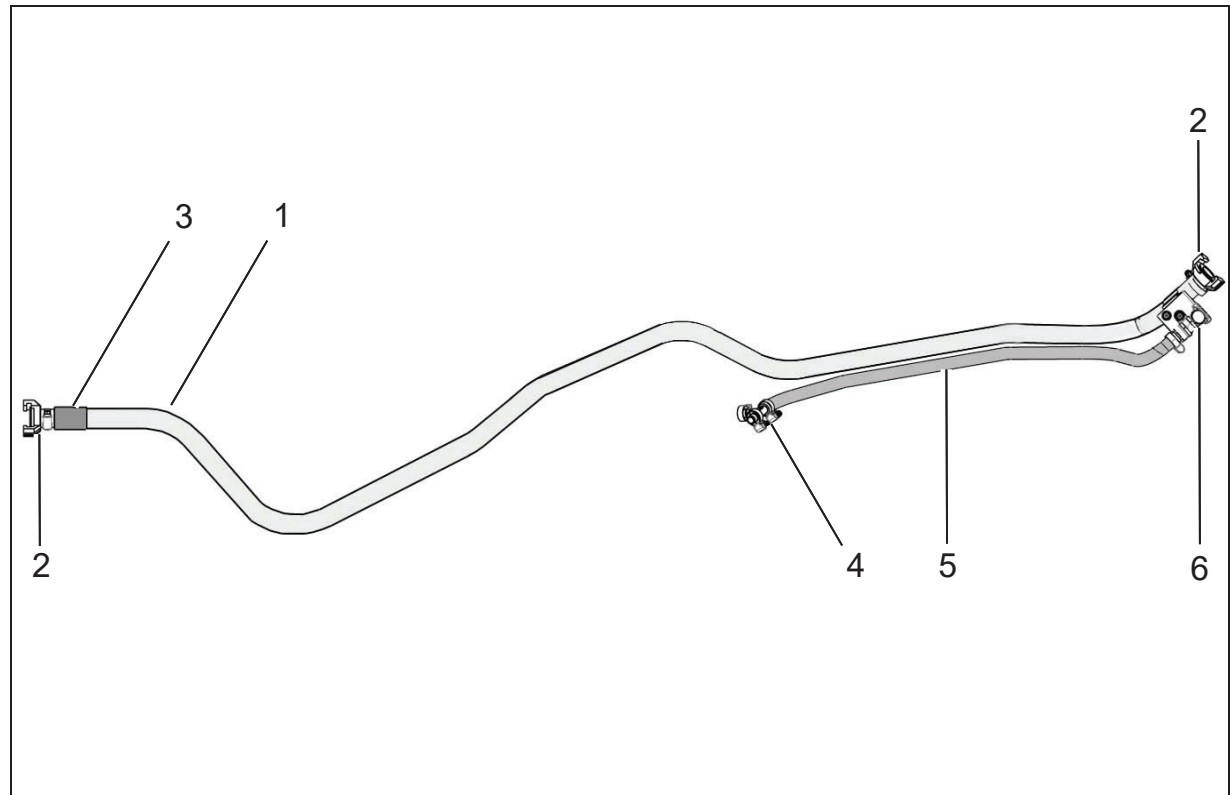


Abb.1

## Wasserversorgung CityCleaner

### 1.2 Montage vorbereiten

1. Schrubdeck demontieren, siehe Betriebsanleitung Citymaster 1600.
2. Saugfuss demontieren, siehe Betriebsanleitung Citymaster 1600.
3. Zwei Bohrungen mit Durchmesser 6,5mm an der Steckerplatte für die Frontanbaugeräte (Abb. 2/1) anbringen (sofern nicht vorhanden). Maße siehe Skizze. Bohrungen mit Lack versehen.
4. Die Schlauchbefestigung (Abb. 2/2) an der Steckerplatte (Abb. 2/1) montieren.

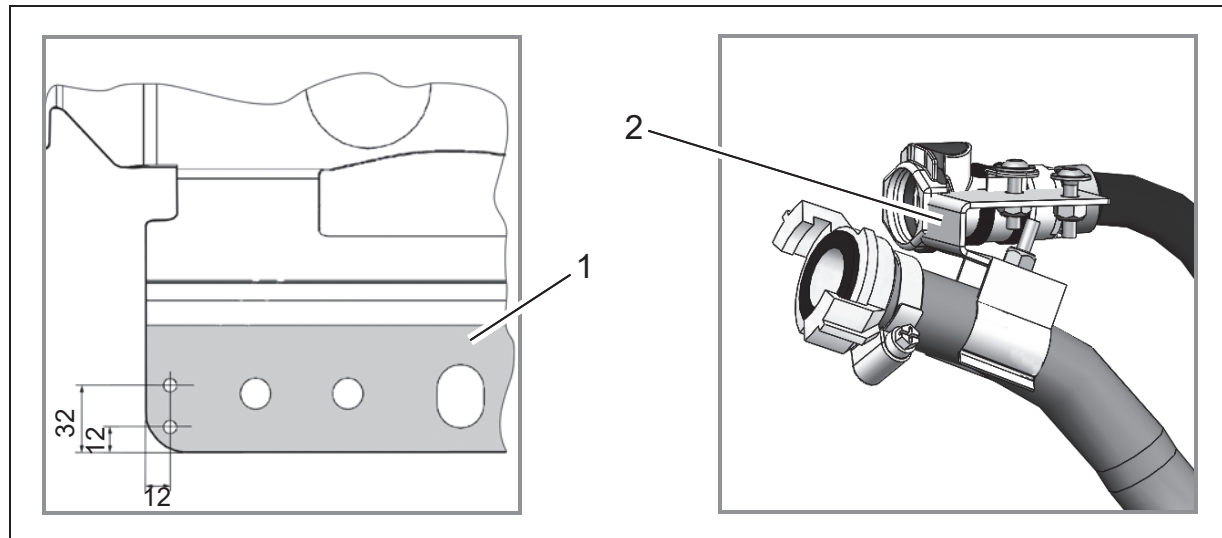


Abb.2

## Wasserversorgung CityCleaner

5. Den im Fahrzeug eingebauten Frischwasserschlauch (Abb. 3/1) unterhalb der Fahrerkabine auftrennen und das T-Verbindungsstück (Abb. 3/2) an beiden Enden mit Schlauchschellen montieren.

Hinweis: Das Bild zeigt den bereits aufgetrennten Frischwasserschlauch (Abb. 3/1) unterhalb der Fahrerkabine.

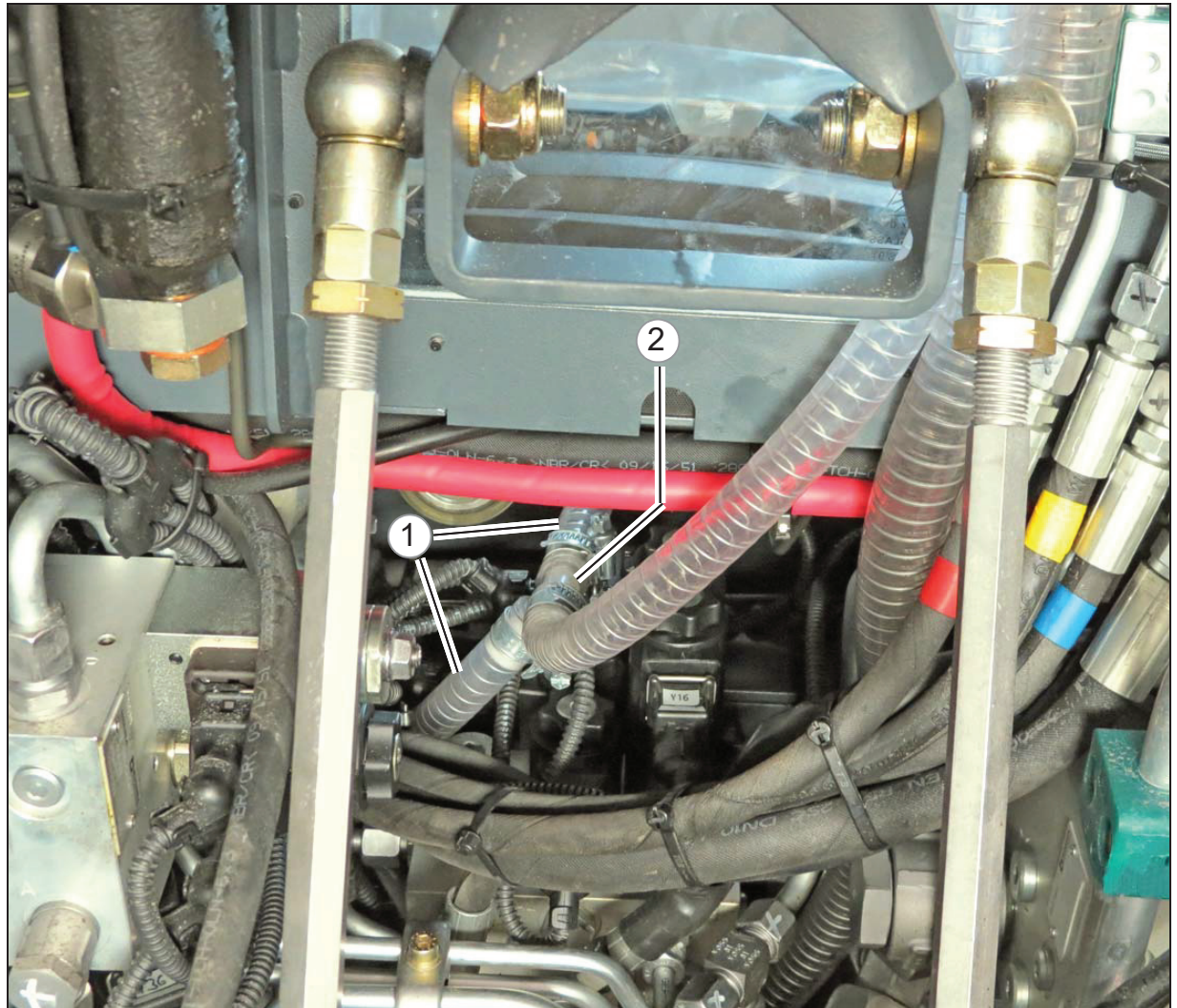


Abb.3



## Wasserversorgung CityCleaner

### 1.3 Wasserversorgung CityCleaner montieren

1. Den Frischwasserschlauch (Abb. 4/ A) der Wasserversorgung zwischen Schlauchbefestigung (Abb. 4/1) und T-Verbindungsstück (Abb. 4/2) verlegen.
2. Den Frischwasserschlauch mit Schlauchschellen am T-Verbindungsstück und an der Steckkuppelung befestigen.

Hinweis:

Bei Saugmundkamera (Option) muss der Frischwasserschlauch oberhalb des Halters (Abb. 4/3) der Saugmundkamera verlegt werden.

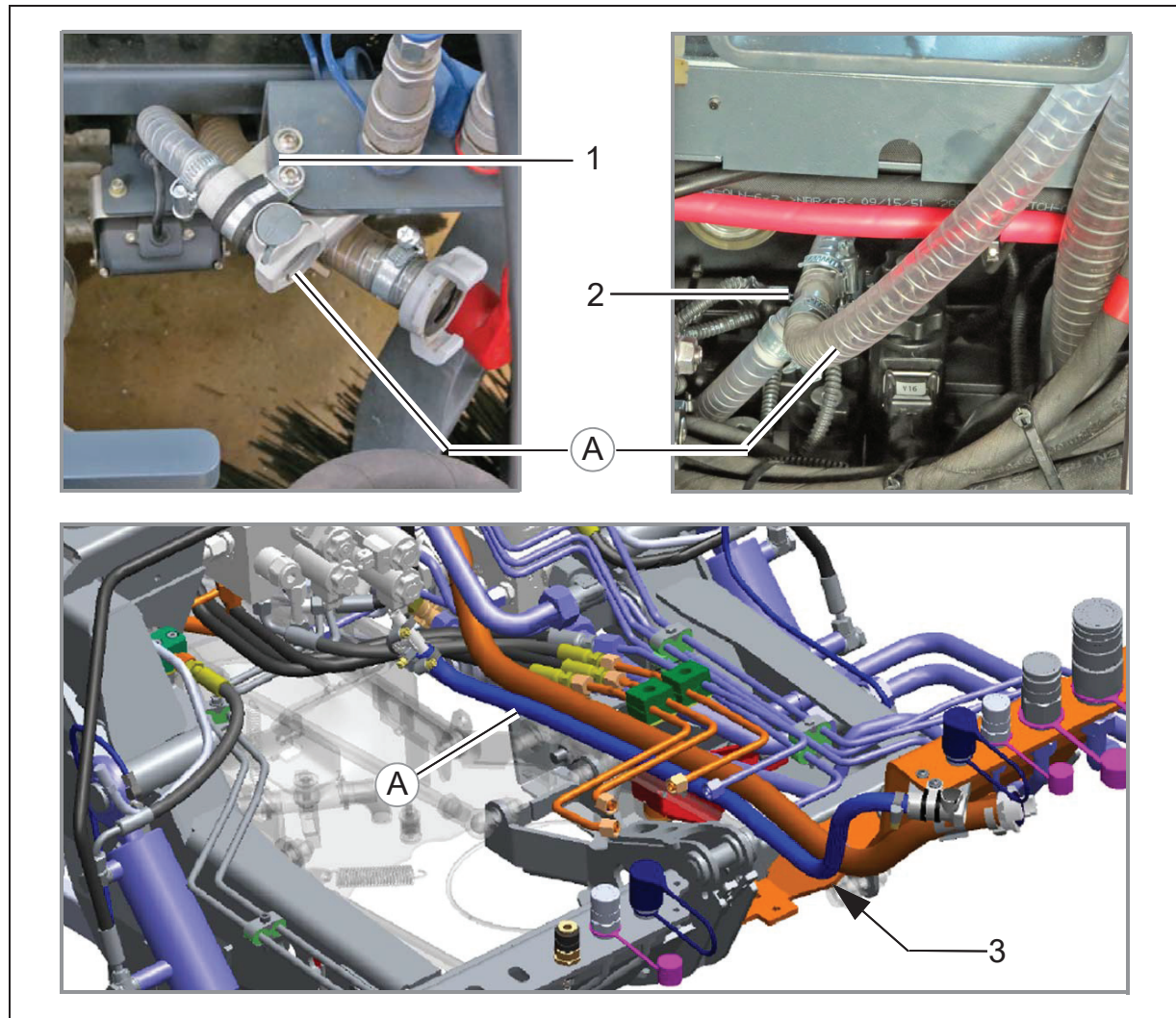


Abb.4

## Wasserversorgung CityCleaner

3. Den Umlaufwasserschlauch (Abb. 5/B) zwischen Schlauchbefestigung (Abb. 5/1) und Knickbereich (Abb. 5/2) verlegen.
4. Die beiden Drehkupplungen am Umlaufwasserschlauch mit Schlauchschellen befestigen.
5. Beide Schläuche mit Kabelbinder im Fahrzeug fixieren. Die Schläuche dürfen keinen Kontakt mit beweglichen Teilen der Saugfussaushebung haben!
6. Den gelben Aufkleber (Abb. 5/3) an beiden Enden des Umlaufwasserschlauchs anbringen.

### Hinweise:

- Umlaufwasserschlauch ggf. vor Klimaschläuche (Abb. 5/4) verlegen.
- Umlaufwasserschlauch rechts um Saugleitung auf Schlauchpaket (Abb. 5/5) verlegen.

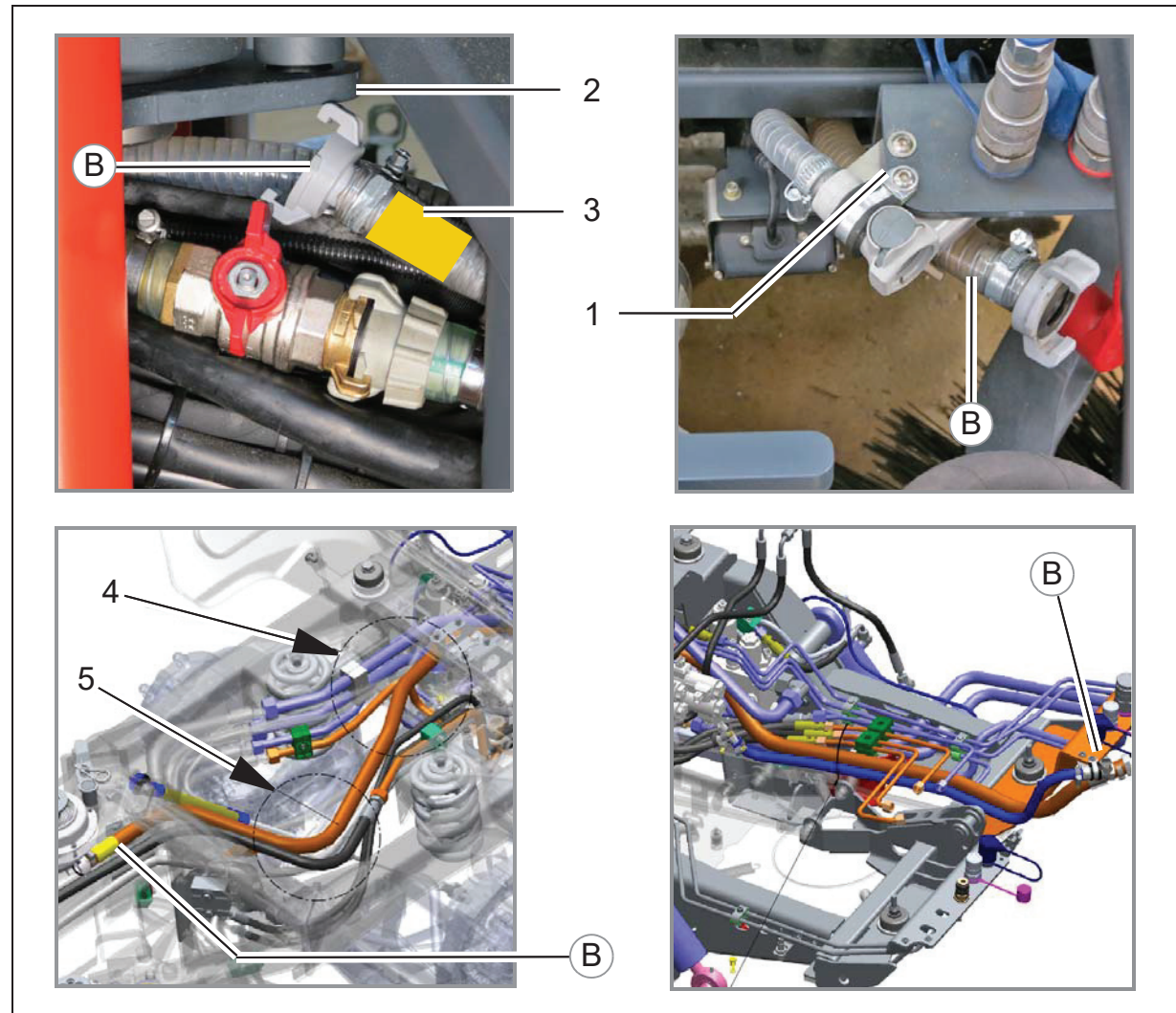


Abb.5







# Assembly manual

**Water Supply CityCleaner (146339) for Citymaster 1600**

## Introduction

### **Foreword**

The installation procedures described in this assembly manual may only be undertaken by a Hako service centre or a workshop authorised by Hako. Members of staff with the required level of training and expertise are only guaranteed in the said workshops.

This assembly manual may be used only in conjunction with the operating manual of the machine.

### **Safety instructions**

With regard to handling and operation, please observe in addition the general safety regulations of the corresponding machine from the relevant operating manual. Place the machine on a level surface.

Switch off the machine prior to assembly. Secure the machine with the parking brake.

We would expressly advise you that no legal claims may be asserted based on the contents of this manual. In the case of necessary repair work, please make sure that only original spare parts are used. Only original spare parts guarantee constant and reliable operational readiness of the device. We reserve the right to make changes in the interests of further technical development.

Valid as from: September 2015

Hako GmbH  
23843 Bad Oldesloe, Germany  
Hamburger Str. 209-239  
Phone +49 4531 806-0

# Water Supply CityCleaner

## 1 Water Supply CityCleaner

The Water Supply CityCleaner assembly is required to operate the Citymaster 1600 with CityCleaner.

### 1.1 Parts list

- 1 Circulating water hose
  - 2 Rotary coupler
  - 3 Yellow sticker
  - 4 T-union
  - 5 Fresh water hose
  - 6 Quick coupler
- Fastening material  
Assembly manual

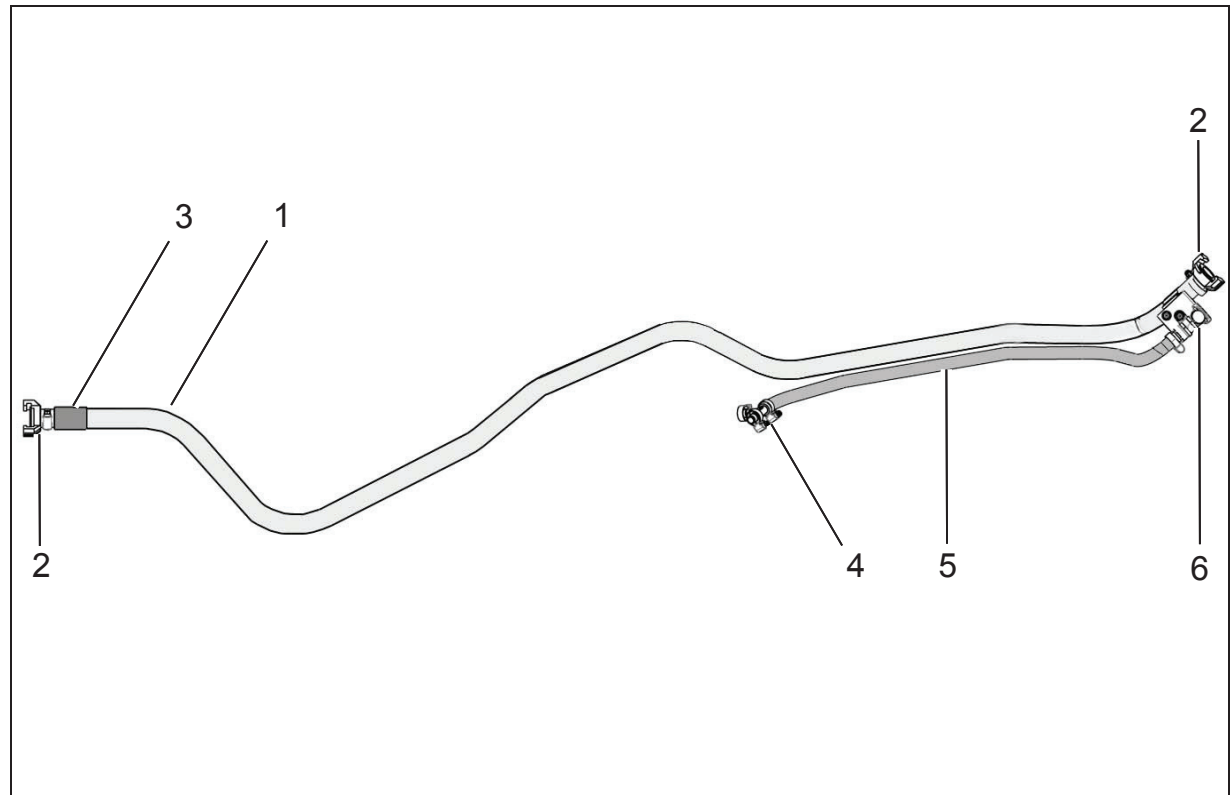


Fig.1

## Water Supply CityCleaner

### 1.2 Preparing assembly

1. Disassemble the scrubbing deck, see Citymaster 1600 operating manual.
2. Disassemble the squeegee, see Citymaster 1600 operating manual.
3. Drill two 6.5 mm holes in the connector plate for the front attachments (Fig. 2/1) (if not already provided). See drawing for dimensions. Touch up the holes with paint.
4. Assemble the hose attachment (Fig. 2/2) to the connector plate (Fig. 2/1).

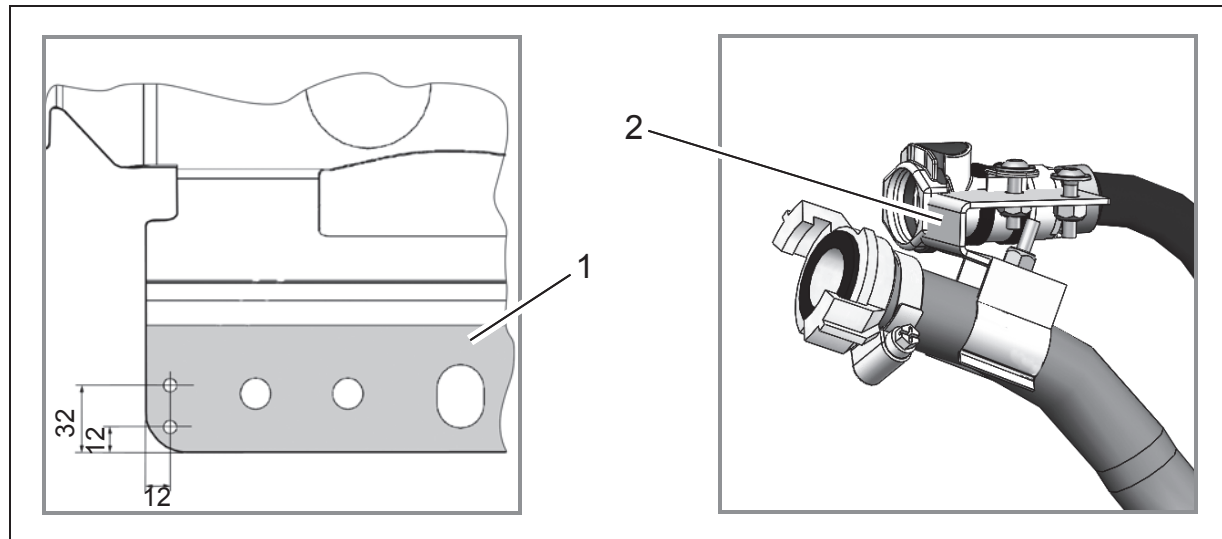


Fig.2

## Water Supply CityCleaner

5. Cut open the fresh water hose (Fig. 3/1) installed beneath the driver's cab and use hose clamps to fit the T-union (Fig. 3/2) to both ends.

Note: The image displays the already cut open fresh water hose (Fig. 3/1) beneath the driver's cab.

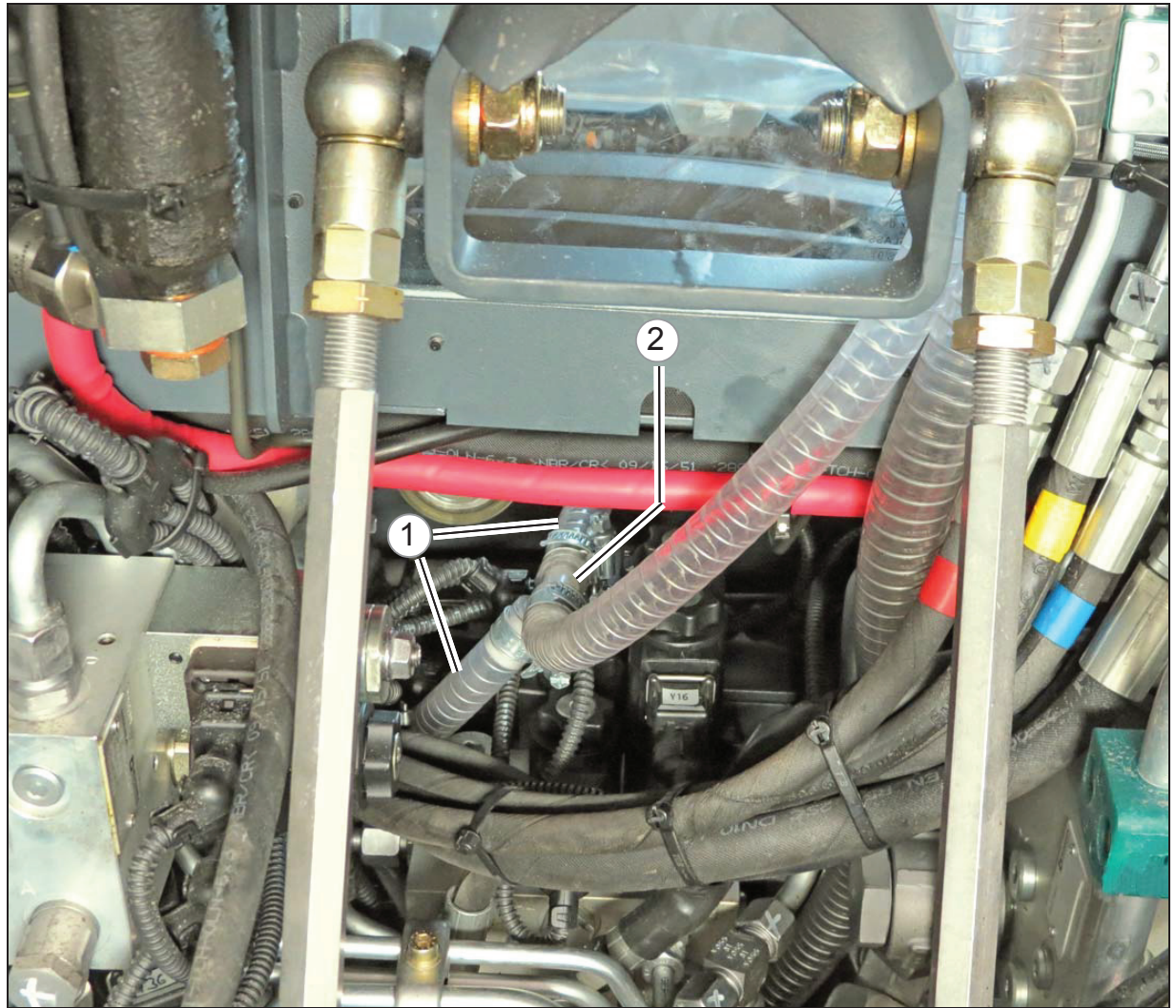


Fig.3



## Water Supply CityCleaner

### 1.3 Assembling the Water Supply CityCleaner

1. Route the fresh water hose (Fig. 4/A) for the water supply between the hose fastener (Fig. 4/1) and the T-union (Fig. 4/2).
2. The fresh water hose is attached to the T-union and the quick coupler using hose clamps.

Note:

With a suction mouth camera (optional), the fresh water hose must be routed above the bracket (Fig. 4/3) of the suction mouth camera.

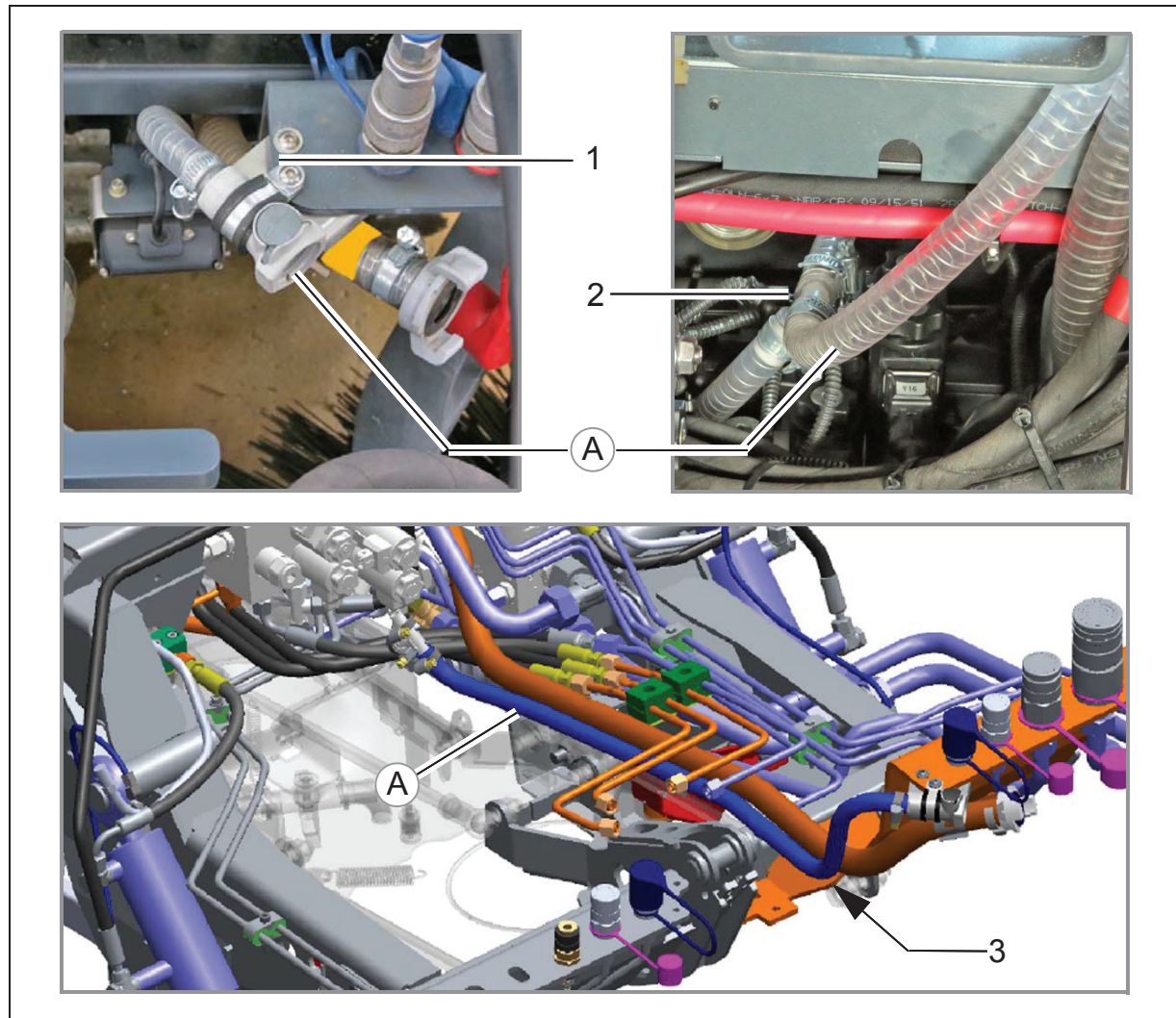


Fig.4

## Water Supply CityCleaner

3. Route the circulating water hose (Fig. 5/B) between the hose fastener (Fig. 5/1) and the articulation area (Fig. 5/2).
4. Use hose clamps to fix the two rotary couplers into position on the circulating water hose.
5. Fasten both hoses inside the vehicle with cable ties. Ensure the hoses do not come into contact with moving parts of the squeegee lift system!
6. Affix the yellow sticker (Fig. 5/3) to both ends of the circulating water hose.

### Notes:

- If necessary, route the circulating water hose in front of the air-conditioning hoses (Fig. 5/4).
- Route the circulating water hose on the right around the vacuum line to the hose assembly (Fig. 5/5).

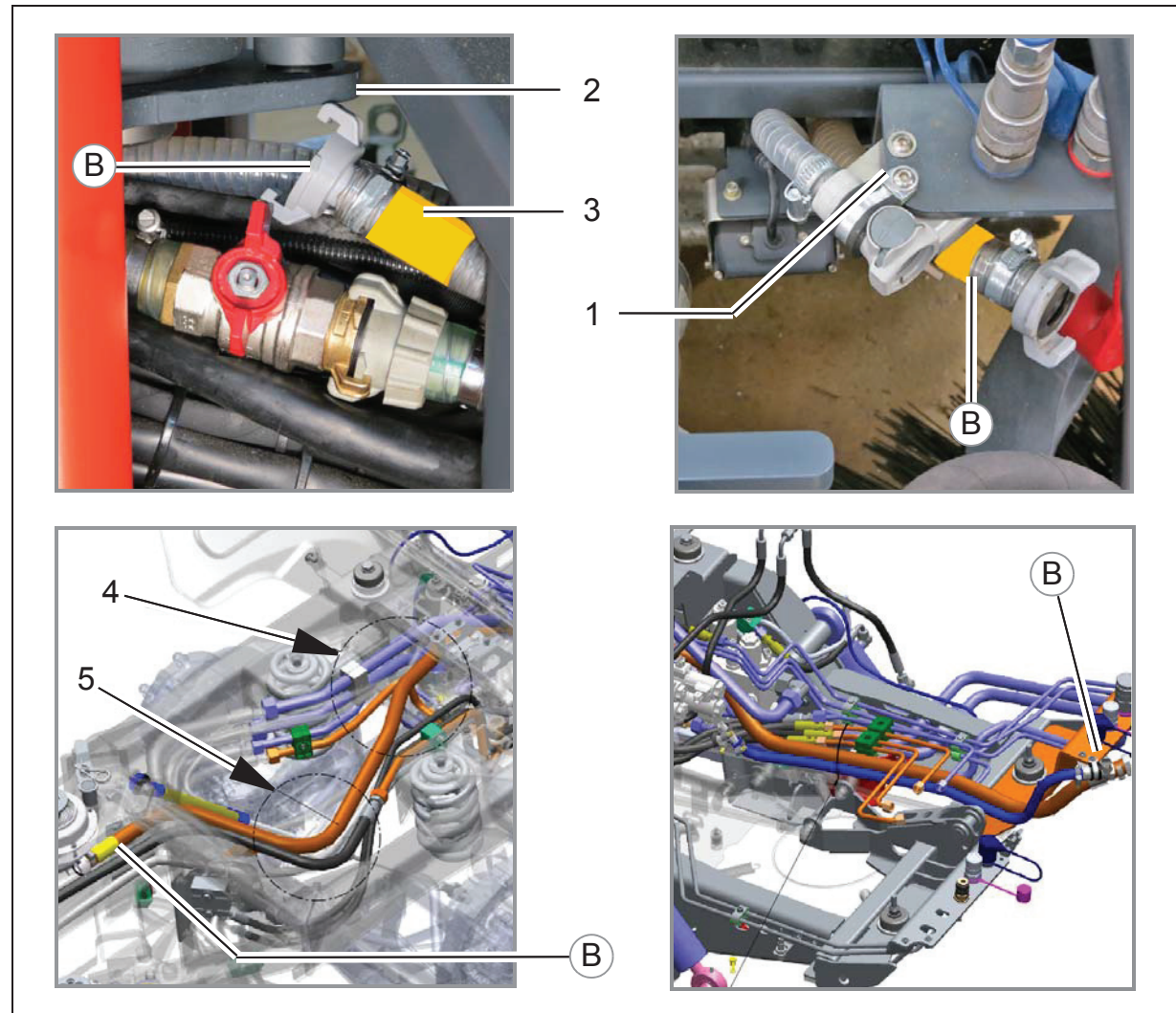


Fig.5



# Spitzentechnik für eine saubere und schönere Umwelt

Advanced Technology for a Cleaner, Better Environment

88-60-3076-3451-00



Hako GmbH · Unternehmenszentrale · Hamburger Str. 209-239 · D-23843 Bad Oldesloe  
Tel. +49 4531 806-0 · Fax +49 4531 806-338